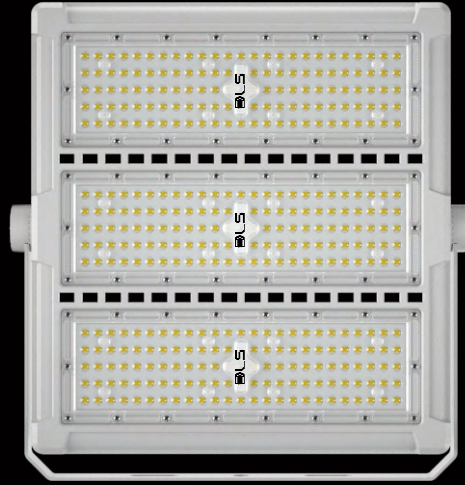
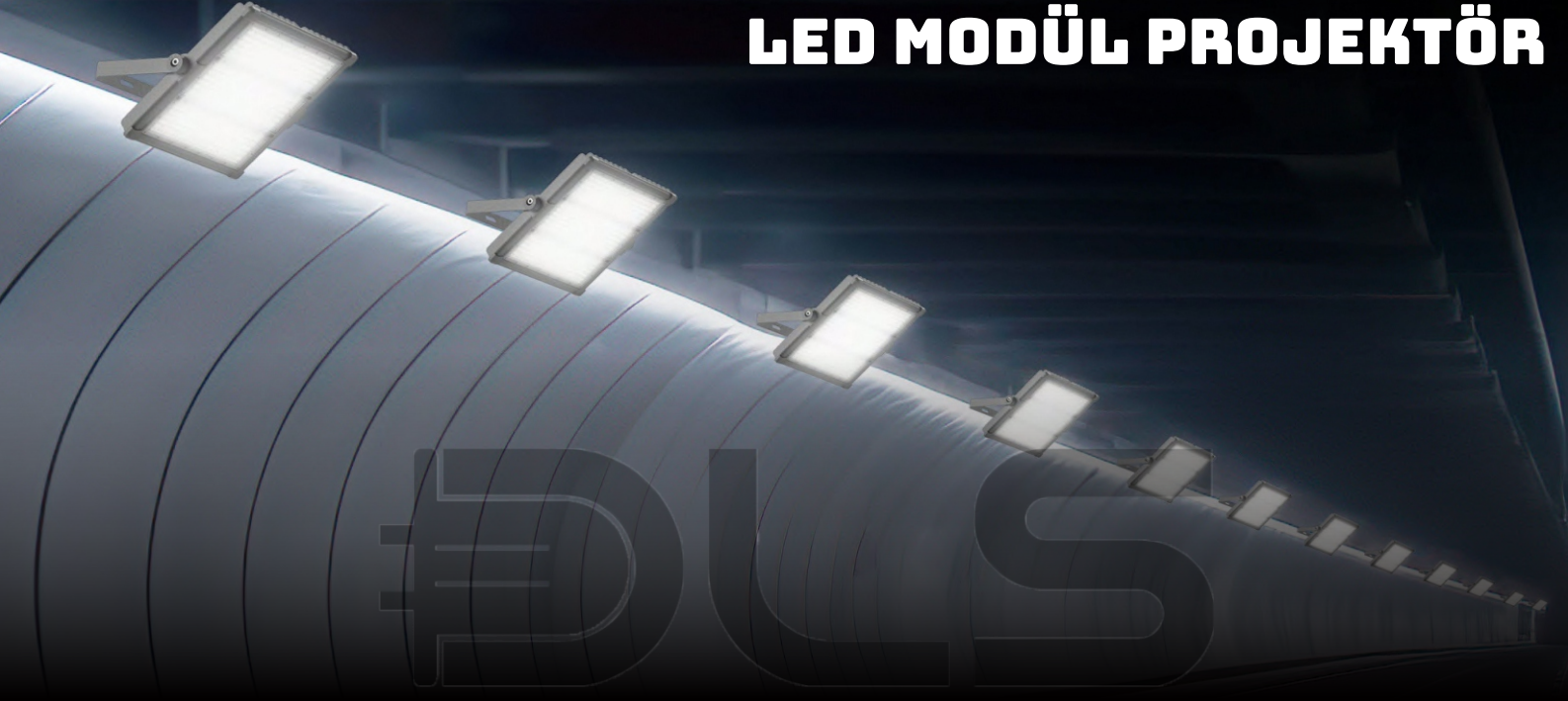


## PR-301 SERISI

# LED MODÜL PROJİKTÖR



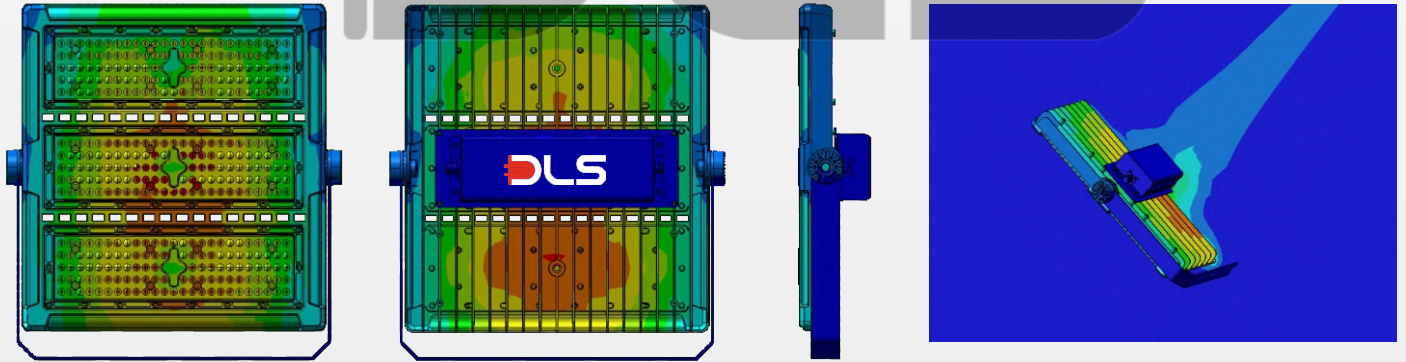
100W/150W/200W/300W/400W/  
500W/600W/750W/1000W/1200W





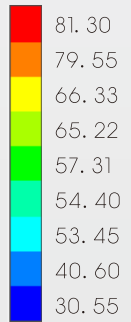
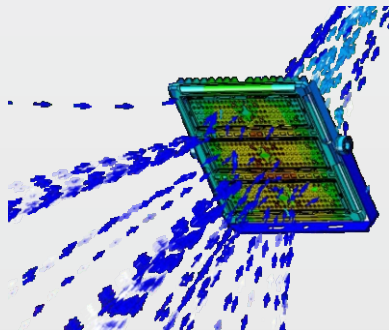
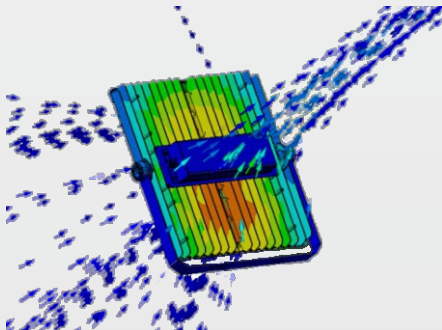
## Isı Yönetimi

Gelişmiş FEA teknolojisi ile optimize edilmiş. Uzun yıllar kaliteli aydınlatma hizmeti sunar.



### ISI İLETKENLİĞİ

### HAVAYA TERMAL ETKİLERİ



Termal Hava Konveksiyonu



Diş Mekan  
Outdoor

İç Mekan  
Interior

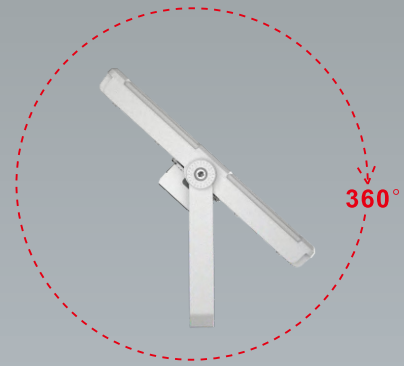
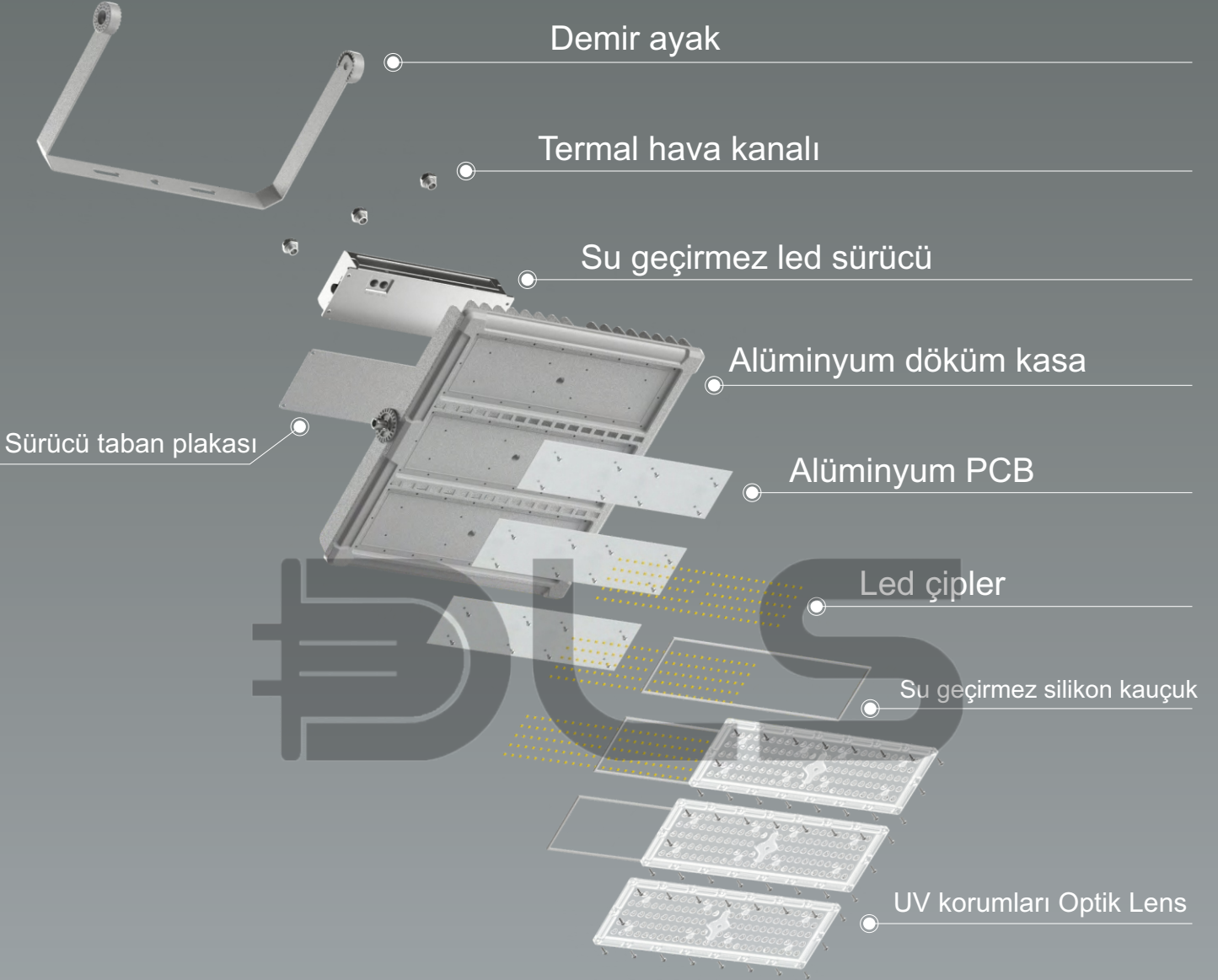
Endüstriyel  
Industrial

www.dls.com.tr

0 850 220 4491

Unit: °C

# DETAY



Hareketli Ayak



Mojazolar



Buikler



Ofisler



Hastahaneler



Okullar



Hastahaneler



Garajlar



AVM'ler

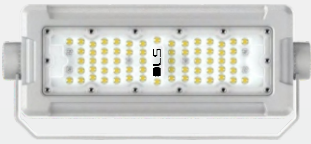
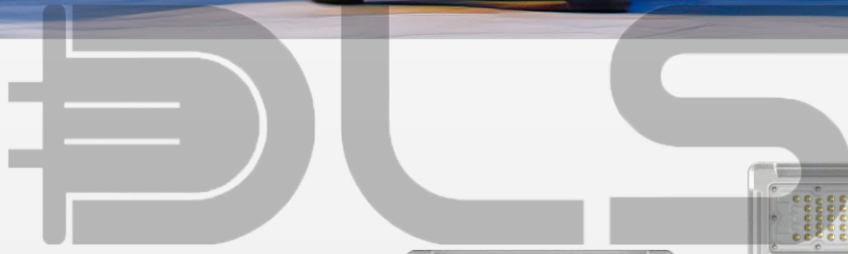


Fabrikalar



Labaratuarlar

# 50W MODÜL



50W\*1

50W\*2

50W\*3

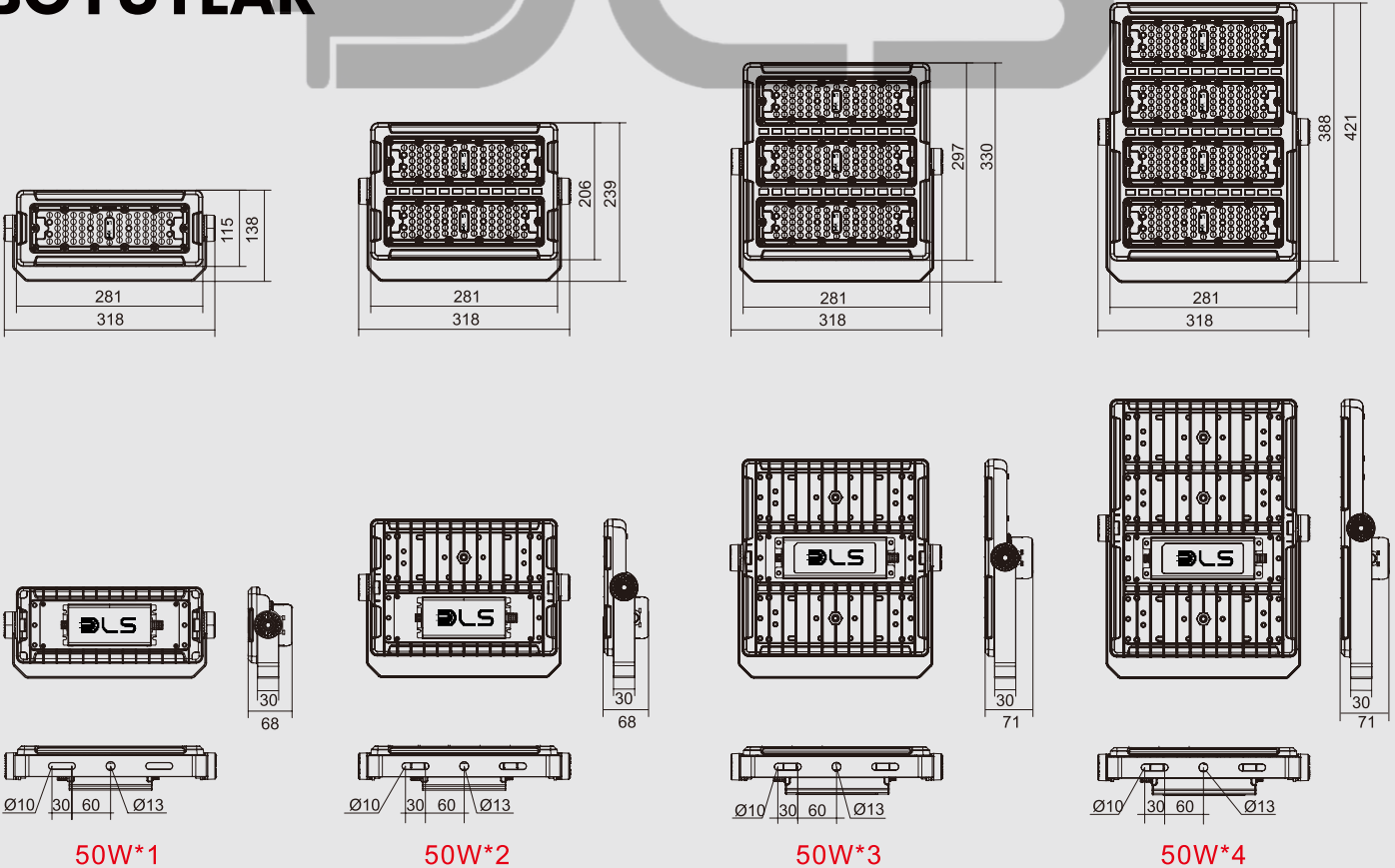
50W\*4



# 50W MODÜL ÖZELLİKLER

MODEL	DLS-PR-301-50-50	DLS-PR-301-50-100	DLS-PR-301-50-150	DLS-PR-301-50-200
LAMBA GÜCÜ	50W (50W*1)	100W (50W*2)	150W (50W*3)	200W (50W*4)
BOYUT	140x320x70	240x320x70	330x320x70	425x320x70
MALZEME	Alüminyum döküm - Polikarbon Cam			
AYDINLATMA AÇISI	30°/60°/90°/75°x160°			
IŞIK VERİMLİLİĞİ	110 Lm/W - 130 Lm/W - 150 Lm/W			
GÜÇ FAKTÖRÜ (PFC)	>0,95			
IŞIK RENGİ (K)	3000K-3500K-4000K-4500K-5000K-5500K-5700K-6000K-6500K			
IP SINIFI	IP66			
CRI	RA > 80			
LED ÖMRÜ	50.000H -100.000H			
GİRİŞ GERİLİMİ	AC : 85-265V			
GÖVDE RENGİ	GRİ VEYA SİYAH			

## BOYUTLAR



Moğazalar



Binalar



Ofisler



Hoteller



Okullar



Hastahaneler



Garajlar



AV/PA

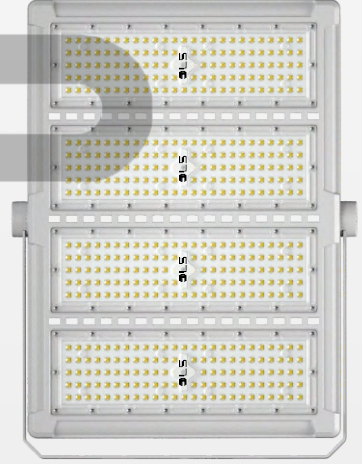
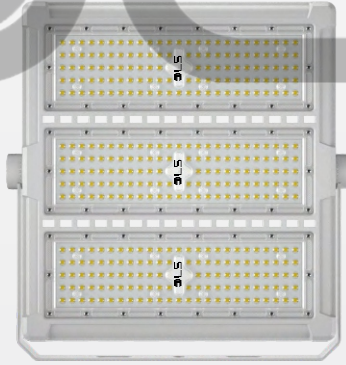


Fabrikalar



Laboratuvarlar

# 100W MODÜL



100W\*2

100W\*3

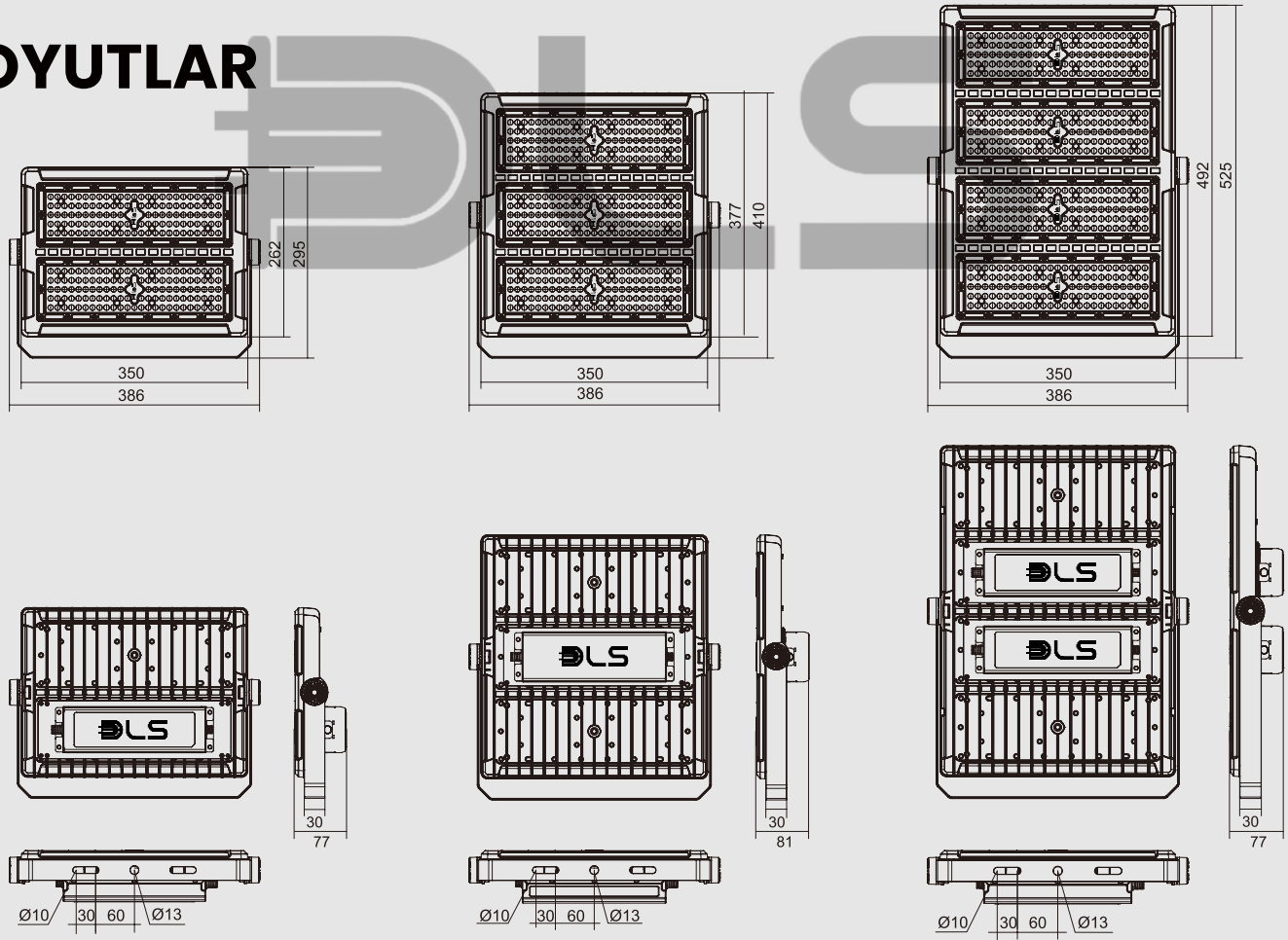
100W\*4



# 100W MODÜL ÖZELLİKLER

MODEL	DLS-PR-301-100-100	DLS-PR-301-100-200	DLS-PR-301-100-300	DLS-PR-301-100-400
LAMBA GÜCÜ	100W (100W*1)	200W (100W*2)	300W (100W*3)	400W (100W*4)
BOYUT	115x390x80	295x390x80	410x390x80	525x390x80
MALZEME	Alüminyum döküm - Polikarbon Cam			
AYDINLATMA AÇISI	30°/60°/90°/75°x160°			
IŞIK VERİMLİLİĞİ	110 Lm/W - 130 Lm/W - 150 Lm/W			
GÜÇ FAKTÖRÜ (PFC)	>0,95			
IŞIK RENGİ (K)	3000K-3500K-4000K-4500K-5000K-5500K-5700K-6000K-6500K			
IP SINIFI	IP66			
CRI	RA > 80			
LED ÖMRÜ	50.000H -100.000H			
GİRİŞ GERİLİMİ	AC : 85-265V			
GÖVDE RENGİ	GRİ VEYA SİYAH			

## BOYUTLAR



100W\*2

100W\*3

100W\*4



Mojgazalar



Buikiler



Ofisler



Hastahaneler



Okullar



Hastahaneler



Garajlar



AVM'ler



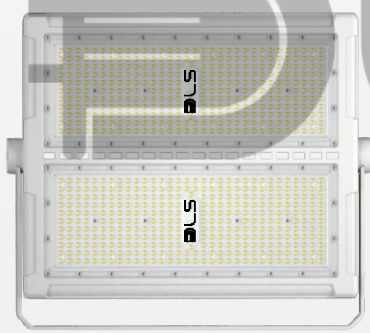
Fabrikalar



Labaratuvarlar

# 200W/250W MODÜL

**DLS**  
led aydınlatma



200W/250W\*2



200W/250W\*3



Mazgacılık



Bitkiler



Çiftlik



Haberleşme



Okullar



Haberleşme



Garajlar



AVM'ler



Fabrikalar



Laboratuvarlar



Dış Mekan  
Outdoor



İç Mekan  
Interior



Endüstriyel  
Industrial



www.dls.com.tr

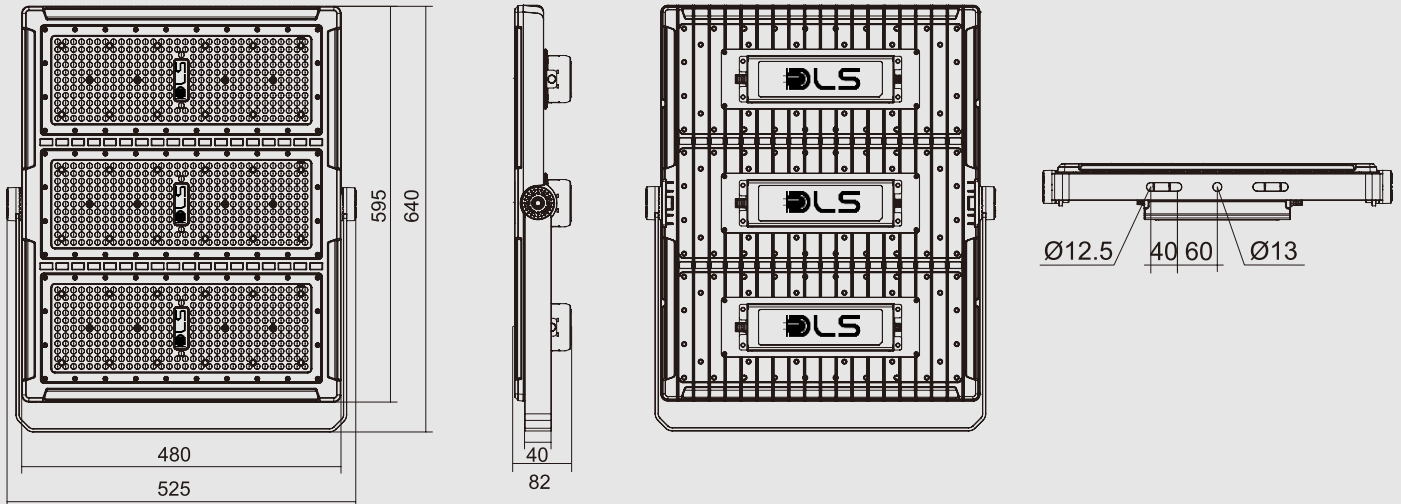
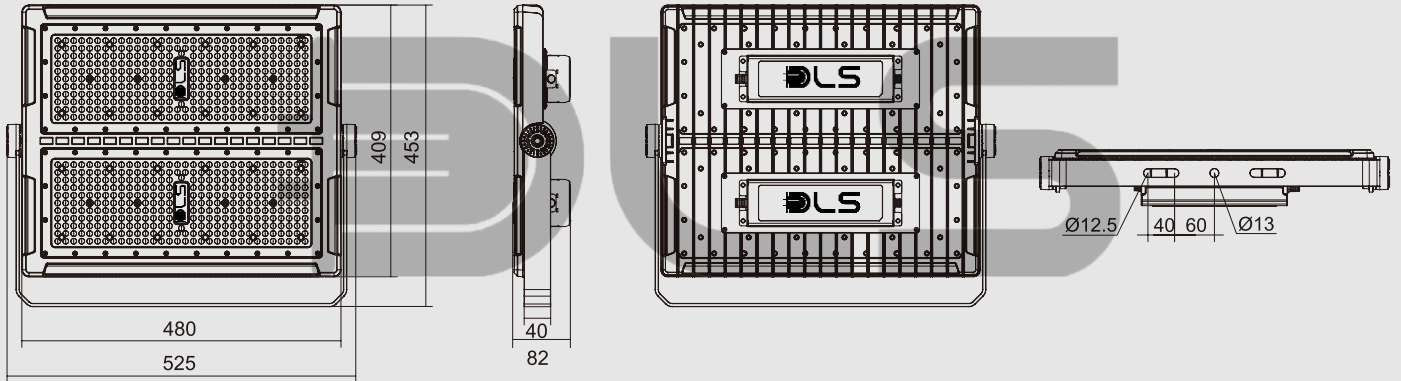


0 850 220 4491

# 200W/250W MODÜL ÖZELLİKLER

MODEL	DLS-PR-301-200-400	DLS-PR-301-250-500	DLS-PR-301-200-600	DLS-PR-301-250-750
LAMBA GÜCÜ	400W (200W*2)	500W (250W*2)	600W (200W*3)	750W (250W*3)
BOYUT	455x525x85	455x525x85	640x525x85	640x525x85
MALZEME	Alüminyum döküm - Polikarbon Cam			
AYDINLATMA AÇISI	30°/60°/90°/75°x160°			
IŞIK VERİMLİLİĞİ	110 Lm/W - 130 Lm/W - 150 Lm/W			
GÜÇ FAKTÖRÜ (PFC)	>0,95			
IŞIK RENGİ (K)	3000K-3500K-4000K-4500K-5000K-5500K-5700K-6000K-6500K			
IP SINIFI	IP66			
CRI	RA > 80			
LED ÖMRÜ	50.000H -100.000H			
GİRİŞ GERİLİMİ	AC : 85-265V			
GÖVDE RENGİ	GRİ VEYA SİYAH			

## BOYUTLAR



Mağazalar



Ofisler



Özellikler



Hostesler



Okullar



Hostesler



Garajlar



AVM'ler

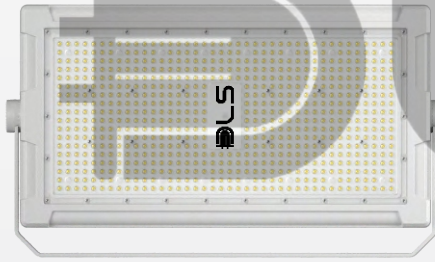
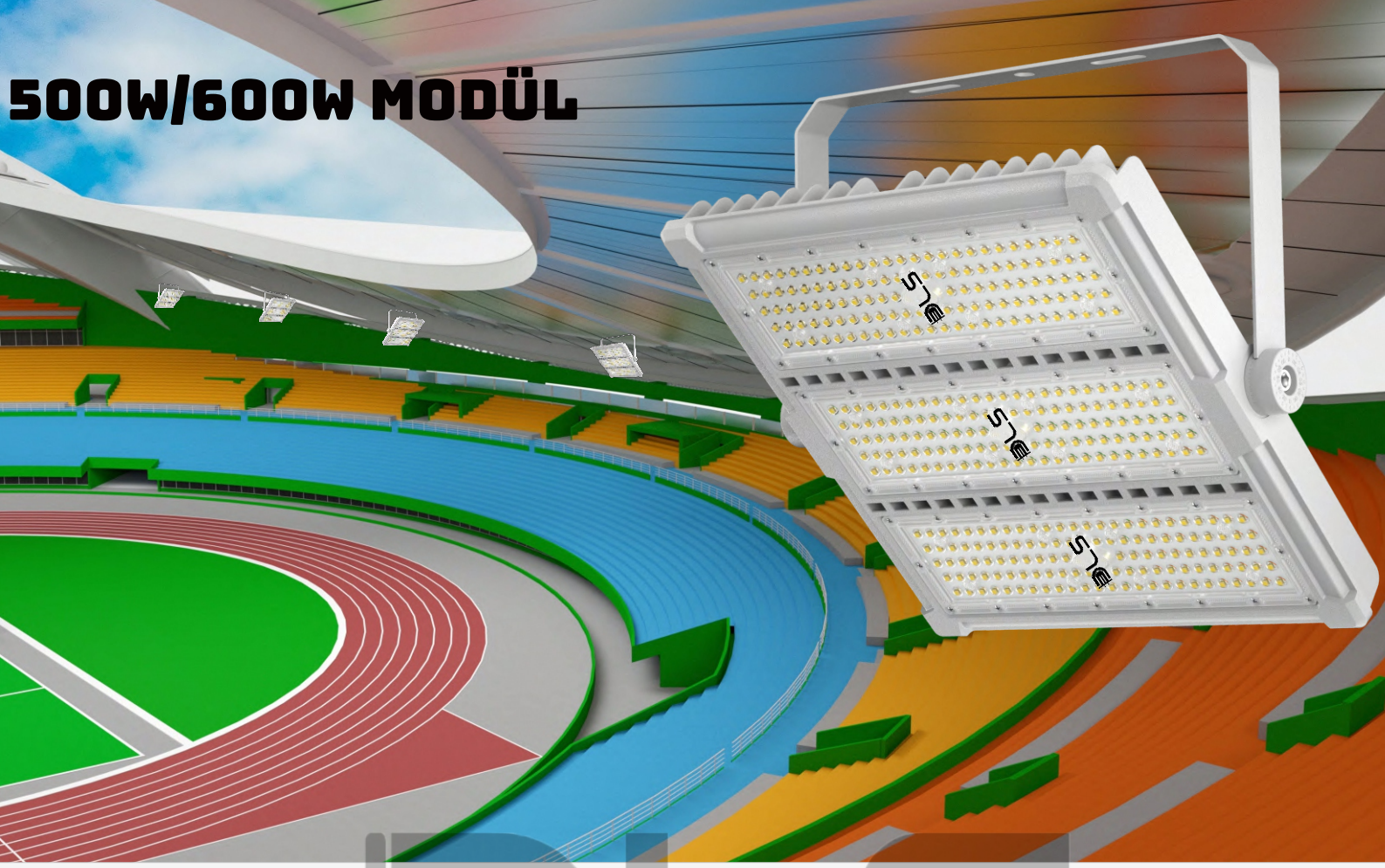


Fabrikalar

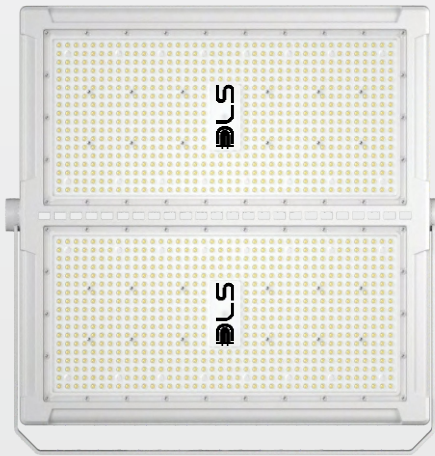


Laboratuvarlar

# 500W/600W MODÜL



500W/600W \*1



500W/600W \*2



Mojazalar



Baliklar



Ofisler



Hostisweler



Okullar



Hostisweler



Garajlar



AVM'ler



Fabrikalar



Labaratuvarlar



Dış Mekan Outdoor | İç Mekan Interior | Endüstriyel Industrial



www.dls.com.tr

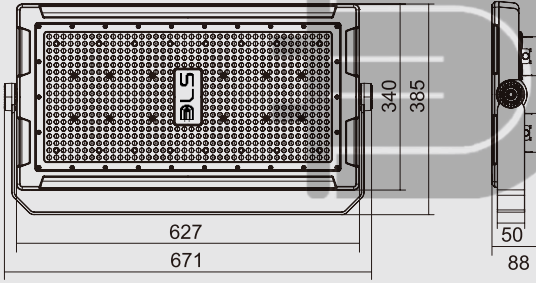


0 850 220 4491

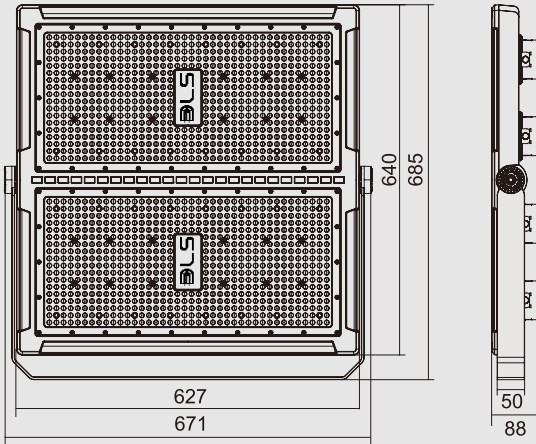
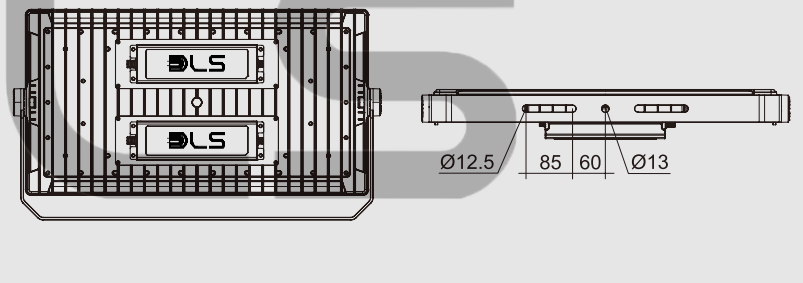
# 500W/600W MODÜL ÖZELLİKLER

MODEL	DLS-PR-301-500-500	DLS-PR-301-600-600	DLS-PR-301-500-1000	DLS-PR-301-600-1200
LAMBA GÜCÜ	500W (500W*1)	600W (600W*1)	1000W (500W*2)	1200W (600W*2)
BOYUT	385x675x90	385x675x90	685x675x90	685x675x90
MALZEME	Alüminyum döküm - Polikarbon Cam			
AYDINLATMA AÇISI	30°/60°/90°/75°x160°			
IŞIK VERİMLİLİĞİ	110 Lm/W - 130 Lm/W - 150 Lm/W			
GÜÇ FAKTÖRÜ (PFC)	>0,95			
IŞIK RENGİ (K)	3000K-3500K-4000K-4500K-5000K-5500K-5700K-6000K-6500K			
IP SINIFI	IP66			
CRI	RA > 80			
LED ÖMRÜ	50.000H -100.000H			
GİRİŞ GERİLİMİ	AC : 85-265V			
GÖVDE RENGİ	GRİ VEYA SİYAH			

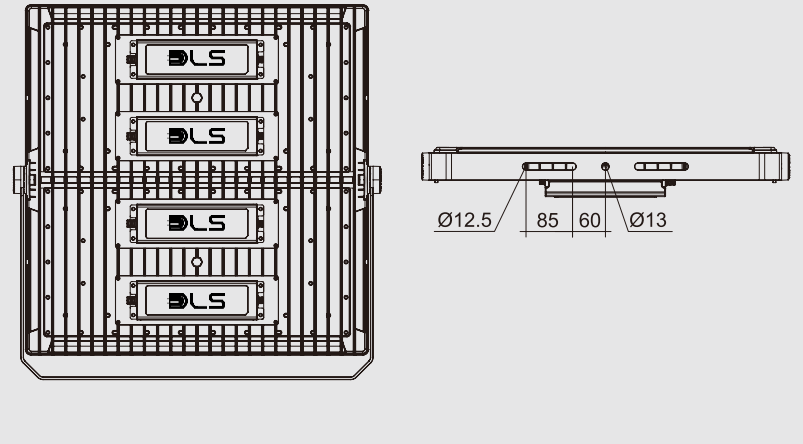
## BOYUTLAR



500W/600W \*1



500W/600W \*2



Magazınlar



Ofisler



Ofisler



Hobiler



Okullar



Hobiler



Garajlar



AVM'ler



Fabrikalar



Labaratuvarlar

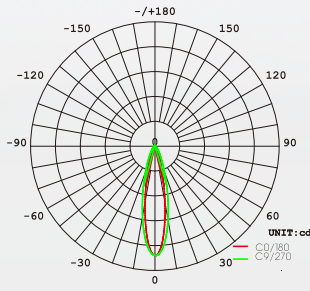
# KULLANIM ALANLARI

Stat , Futbol Sahaları , Spor Salonları , Fabrika , Meydanlar,  
Tüneller, Park gibi yüksek ışığa ihtiyaç duyulan her yerlerde

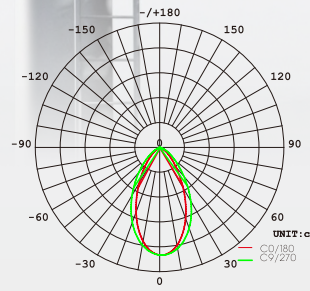


# AYDINLATMA PROJELERİ

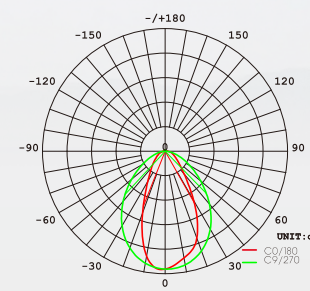
Her türlü aydınlatma projelerinizde projenizin ölçülerini ve kullanım amacını belirtip, ışık miktarı hesaplamaları için DIALUX programı kullanarak destek oluruz



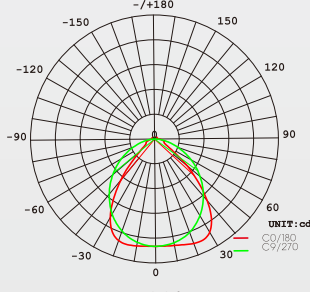
15°



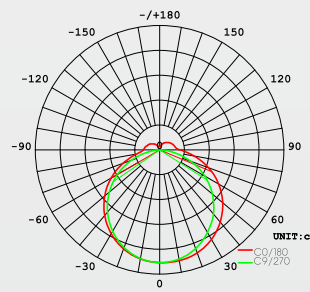
30°



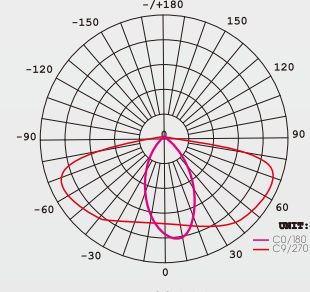
60°



90°



120°



75° x 160



Diş Mekan  
Outdoor

İç Mekan  
Interior

Endüstriyel  
Industrial

www.dls.com.tr

0 850 220 4491

## KULLANIM TALİMATLARI



ZEMİNE MONTE



TAVANA MONTE

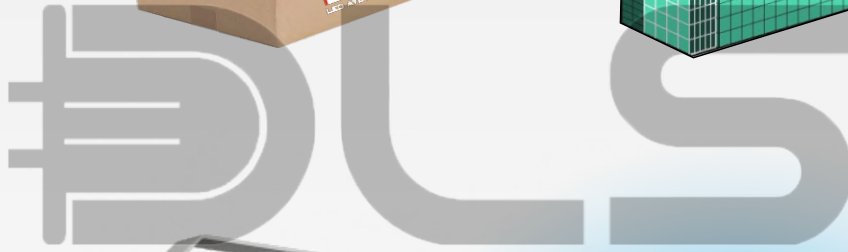
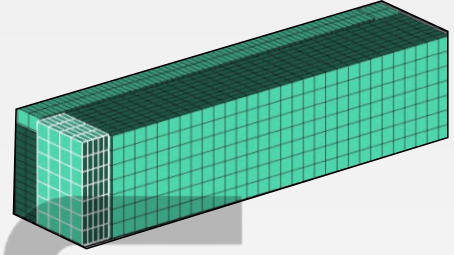


DUVARA MONTE



DİREĞE MONTE

## PAKETLEME



IP66

YAĞMURA VE TOZA  
DAYANIKLIDIR



Mojazalar



Binalar



Ofisler



Hastaneler



Okullar



Hastaneler



Garajlar



AVM'ler



Fabrikalar



Laboratuvarlar